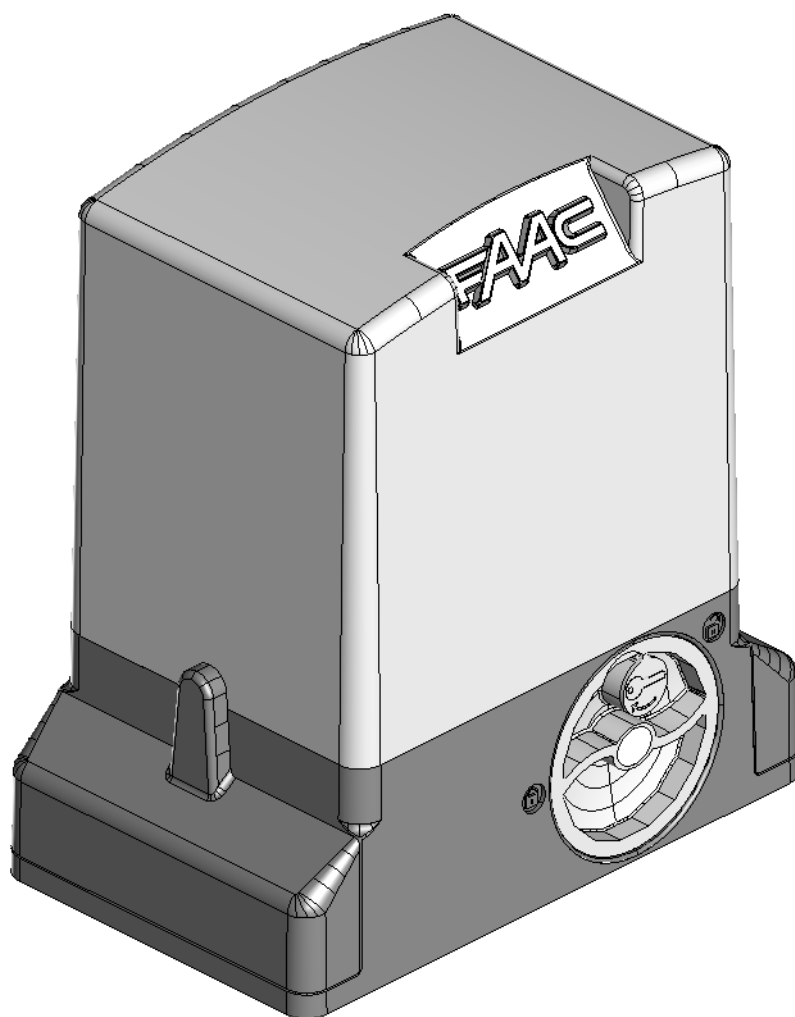


740-741



FAAC

Guida per l'utente

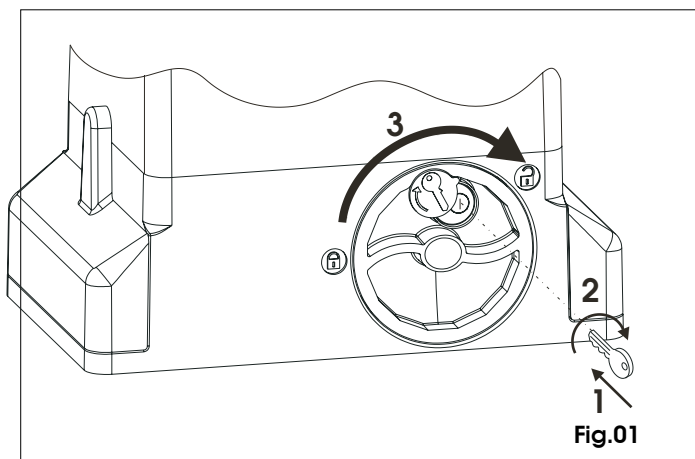


Fig.01

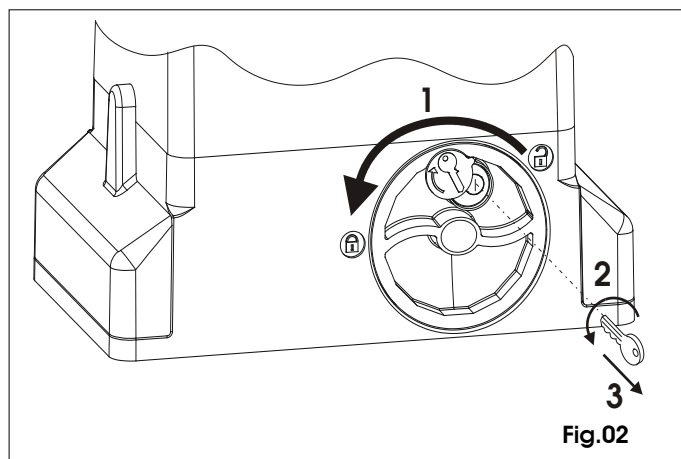


Fig.02

AUTOMAZIONE 740-741

Leggere attentamente le istruzioni prima di utilizzare il prodotto e conservarle per eventuali necessità future.

NORME GENERALI DI SICUREZZA

L'automazione 740-741, se correttamente installata ed utilizzata, garantisce un elevato grado di sicurezza.

Alcune semplici norme di comportamento possono evitare inoltre inconvenienti accidentali:

- Non sostare e non permettere a bambini, persone o cose di sostare nelle vicinanze dell'automazione, evitandolo ancor più durante il funzionamento.
- Tenere fuori dalla portata dei bambini, radiocomandi o qualsiasi altro datore d'impulso che possa azionare involontariamente l'automazione.
- Non permettere ai bambini di giocare con l'automazione.
- Non contrastare volontariamente il movimento del cancello.
- Evitare che rami o arbusti possano interferire con il movimento del cancello.
- Mantenere efficienti e ben visibili i sistemi di segnalazione luminosa.
- Non tentare di azionare manualmente il cancello se non dopo averlo sbloccato.
- In caso di malfunzionamenti, sbloccare il cancello per consentire l'accesso ed attendere l'intervento tecnico di personale qualificato.
- Una volta predisposto il funzionamento manuale, prima di ripristinare il funzionamento normale, togliere alimentazione elettrica all'impianto.
- Non eseguire alcuna modifica sui componenti facenti parte del sistema d'automazione.
- Astenersi da qualsiasi tentativo di riparazione o d'intervento diretto e rivolgersi solo a personale qualificato.
- Far verificare almeno semestralmente l'efficienza dell'automazione, dei dispositivi di sicurezza e del collegamento di terra da personale qualificato.

DESCRIZIONE

L'automazione 740-741 è ideale per il controllo di aree di accesso veicolare a media frequenza di transito.

L'automazione 740-741 per cancelli scorrevoli è un operatore elettromeccanico che trasmette il movimento all'anta scorrevole tramite un pignone a cremagliera o catena accoppiato opportunamente al cancello.

Il funzionamento del cancello scorrevole è gestito da una apparecchiatura elettronica di comando alloggiata all'interno dell'operatore o in un contenitore da esterno a tenuta stagna.

Quando l'apparecchiatura, a cancello chiuso, riceve un comando di apertura tramite radiocomando o qualsiasi altro dispositivo idoneo, aziona il motore fino a raggiungere la posizione di apertura. Se è stato impostato il funzionamento automatico, il cancello si richiude da solo dopo il tempo di pausa selezionato.

Se è stato impostato il funzionamento semiautomatico, è necessario inviare un secondo impulso per ottenere la richiusura.

Un impulso di apertura dato durante la fase di richiusura, provoca sempre l'inversione del movimento.

Un impulso di stop (se previsto) arresta sempre il movimento.

La segnalazione luminosa indica il movimento in atto del cancello.

Per il dettagliato comportamento del cancello scorrevole nelle diverse logiche di funzionamento, fare riferimento al Tecnico installatore.

Nelle automazioni sono presenti dispositivi di rilevazione ostacolo e/o sicurezza (fotocelle, coste) che impediscono la chiusura del cancello quando un ostacolo si trova nella zona da loro protetta.

Il sistema garantisce il blocco meccanico quando il motore non è in funzione e quindi non occorre installare alcuna serratura.

L'apertura manuale è quindi possibile solo intervenendo sull'apposito sistema di sblocco.

Il motoriduttore non è dotato di frizione meccanica, è quindi abbinato ad una apparecchiatura con frizione elettronica che offre la necessaria sicurezza antischacciamento se l'impianto è completato con i necessari dispositivi per il controllo della sicurezza.

Un comodo sblocco manuale a chiave personalizzata rende manovrabile il cancello in caso di black-out o disservizio.

FUNZIONAMENTO MANUALE

Attenzione: Togliere l'alimentazione all'impianto per evitare che un impulso involontario possa azionare il cancello durante la manovra di sblocco.

Per sbloccare il motoriduttore agire come di seguito:

- 1) Inserire l'apposita chiave in dotazione e ruotarla in senso orario come indicato in Fig.01 rif.1 e 2.
- 2) Ruotare il sistema di sblocco in senso orario sino all'arresto meccanico, Fig.01 rif.3.
- 3) Effettuare manualmente la manovra di apertura o chiusura.

RIPRISTINO DEL FUNZIONAMENTO NORMALE.

Attenzione: Togliere l'alimentazione all'impianto per evitare che un impulso involontario possa azionare il cancello durante la manovra di ripristino del normale funzionamento.

Per ripristinare il funzionamento normale agire come segue:

- 1) Ruotare il sistema di sblocco in senso antiorario sino al suo arresto, Fig.02 rif.1.
- 2) Ruotare la chiave in senso antiorario ed estrarla dalla serratura, Fig.02 rif.2 e 3.
- 3) Muovere il cancello sino all'ingranamento del sistema di sblocco (corrispondente al blocco del cancello).
- 4) Ripristinare l'alimentazione all'impianto.

MANUTENZIONE.

Al fine d'assicurare nel tempo un corretto funzionamento ed un costante livello di sicurezza è opportuno eseguire, con cadenza semestrale, un controllo generale dell'impianto. In allegato si trova un modulo per la registrazione degli interventi di manutenzione ordinaria.

RIPARAZIONI.

Per eventuali riparazioni rivolgersi ai Centri Riparazione autorizzati.

ACCESSORI A DISPONIBILI.

Per gli accessori disponibili fare riferimento al catalogo.

REGISTRO DI MANUTENZIONE

Dati impianto

Installatore	
Cliente	
Tipo impianto	
Matricola	
Data installazione	
Attivazione	

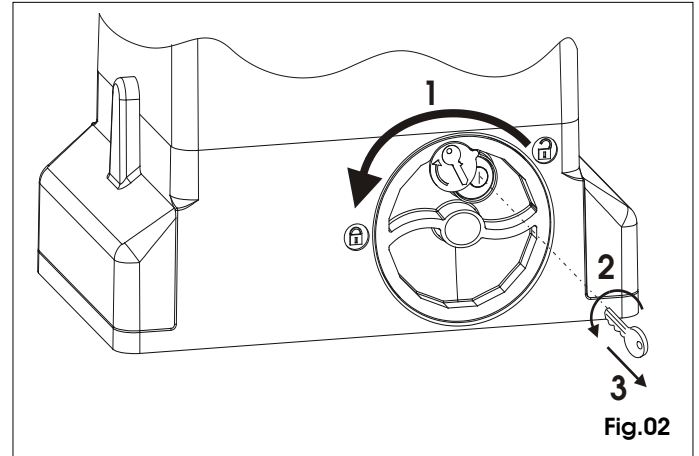
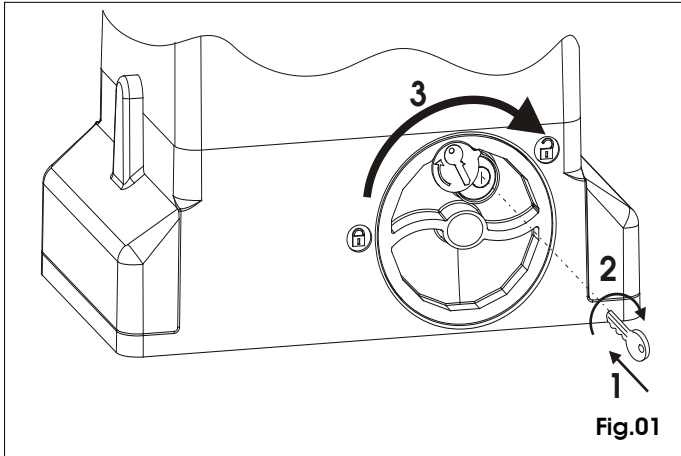
Configurazione impianto

COMPONENTE	MODELLO	MATICOLA
Operatore		
Dispositivo di sicurezza 1		
Dispositivo di sicurezza 2		
Coppia fotocellule 1		
Coppia fotocellule 2		
Dispositivo di comando 1		
Dispositivo di comando 2		
Radiocomando		
Lampeggiante		

Indicazione dei rischi residui e dell'uso improprio prevedibile

Nr	Data	Descrizione intervento	Firme
1			Tecnico Cliente
2			Tecnico Cliente
3			Tecnico Cliente
4			Tecnico Cliente
5			Tecnico Cliente
6			Tecnico Cliente
7			Tecnico Cliente
8			Tecnico Cliente
9			Tecnico Cliente
10			Tecnico Cliente

User's guide



AUTOMATED SYSTEM 740-741

Read the instructions carefully before using the product and keep them for future consultation.

GENERAL SAFETY RULES

If installed and used correctly, the 740-741 automated system will ensure a high degree of safety.

Some simple rules regarding behaviour will avoid any accidental trouble:

- Do not stand near the automated system and do not allow children and other people or things to stand there, especially while it is operating.
- Keep radiocontrols or any other pulse generator well away from children to prevent the automated system from being activated involuntarily.
- Do not allow children to play with the automated system.
- Do not willingly obstruct gate movement.
- Prevent any branches or shrubs from interfering with gate movement.
- Keep light signalling systems efficient and clearly visible.
- Do not attempt to activate the gate by hand unless you have released it.
- In the event of malfunctions, release the gate to allow access and wait for qualified technical personnel to do the necessary work.
- After enabling manual operation, switch off the power supply to the system before restoring normal operation.
- Do not make any alterations to the components of the automated system.
- Do not attempt any kind of repair of direct action whatsoever and contact qualified personnel only.
- Call in qualified personnel at least every 6 months to check the efficiency of the automated system, safety devices and earth connection.

DESCRIPTION

The 740-741 automated system is ideal for controlling vehicle access areas of medium transit frequency.

The 740-741 automated system for sliding gates is an electro-mechanical operator transmitting motion to the sliding gate via a rack pinion or chain appropriately coupled to the gate.

Operation of the sliding gate is controlled by an electronic control unit housed inside the operator or in a hermetically sealed outdoor enclosure.

When, with the gate closed, the unit receives an opening command by radiocontrol or from another suitable device, it activates the motor until the opening position is reached.

If automatic operation was set, the gate re-closes automatically after the selected pause time has elapsed.

If the semi-automatic operation was set, a second pulse must be sent to close the gate again.

An opening pulse during re-closing, always causes movement to be reversed.

A stop pulse (if provided) always stops movement.

The light signalling indicates that the gate is currently moving.

For details on sliding gate behaviour in different function logics, consult the installation technician.

The automated systems include obstacle-detection and/or safety devices (photocells, edges) that prevent the gate from closing when there is an obstacle in the area they protect.

The system ensures mechanical locking when the motor is not operating and, therefore, it is not necessary to install any lock.

Manual opening is, therefore, only possible by using the release system.

The gearmotor does not have a mechanical clutch and, therefore, it is coupled to a unit with an electronic clutch offering the necessary anti-crushing safety if the system is completed with the necessary safety devices.

A convenient manual release with customised key makes it possible to move the gate in the event of a power failure or malfunction.

MANUAL OPERATION

Warning: Cut power to the system to prevent an involuntary pulse from activating the gate during the release manoeuvre

To release the operator proceed as follows:

- 1) Insert the key provided and turn it clockwise as shown in Fig. 01 ref. 1 and 2.
- 2) Turn the release system clockwise, until the mechanical stop is reached, Fig. 01 ref. 3.
- 3) Open and close the gate manually.

RESTORING NORMAL OPERATION

Warning: Cut power to the system to prevent an involuntary pulse from activating the gate during the manoeuvre for restoring normal operation.

To restore normal operation proceed as follows:

- 1) Turn the release system anti-clockwise, until its stop is reached, Fig. 02 ref. 1.
- 2) Turn the key anti-clockwise and remove it from the lock, Fig. 02 ref. 2 and 3.
- 3) Move the gate until the release system meshes (corresponds to gate locking).
- 4) Power up the system.

MAINTENANCE

To ensure trouble-free operation and a constant safety level, an overall check of the system should be carried out every 6 months. A form for recording routine maintenance operations is enclosed.

REPAIRS

For any repairs, contact the authorised Repair Centres.

AVAILABLE ACCESSORIES

Refer to catalogue for available accessories.

MAINTENANCE REGISTER

System data

<i>Installer</i>	
<i>Customer</i>	
<i>Type of system</i>	
<i>Serial No.</i>	
<i>Installation date</i>	
<i>Start-up</i>	

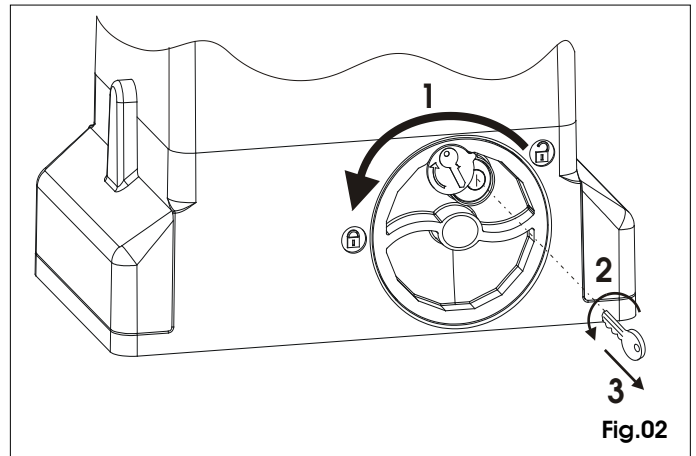
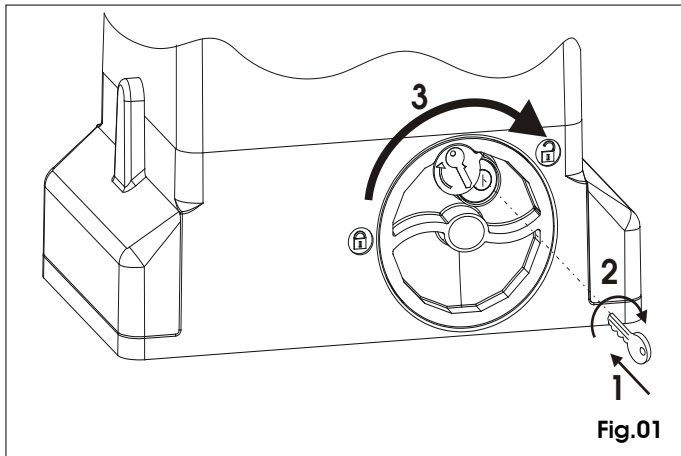
System configuration

PART	MODEL	SERIAL NUMBER
Operator		
Safety device 1		
Safety device 2		
Pair of photocells 1		
Pair of photocells 2		
Control device 1		
Control device 2		
Radio control		
Flashing lamp		

Indication of residual risks and of foreseeable improper use

No.	Date	Job description	Signatures
1			Technician Customer
2			Technician Customer
3			Technician Customer
4			Technician Customer
5			Technician Customer
6			Technician Customer
7			Technician Customer
8			Technician Customer
9			Technician Customer
10			Technician Customer

Instructions pour l'utilisateur



AUTOMATISME 740-741

Lire attentivement les instructions avant d'utiliser le produit et les conserver pour toute nécessité future éventuelle.

NORMES GENERALES DE SECURITE

S'il est correctement installé et utilisé, l'automatisme 740-741, garantit un degré de sécurité important.

Quelques normes simples de comportement peuvent éviter des accidents:

- Ne pas stationner et éviter que des enfants, des tiers et des choses ne stationnent à proximité de l'automatisme surtout durant le fonctionnement.
- Eloigner de la portée des enfants les radiocommandes ou tout autre générateur d'impulsions, pour éviter que l'automatisme ne soit actionné involontairement.
- Interdire aux enfants de jouer avec l'automatisme.
- Ne pas empêcher volontairement le mouvement du portail.
- Éviter que des branches ou des arbustes n'interfèrent avec le mouvement du portail.
- Faire en sorte que les systèmes de signalisation lumineuse soient toujours efficaces et bien visibles.
- Ne jamais essayer d'actionner manuellement le portail: le déverrouiller préalablement.
- En cas de dysfonctionnement, déverrouiller le portail pour permettre l'accès et attendre l'intervention technique du personnel qualifié.
- Lorsque le fonctionnement manuel a été disposé, couper le courant sur l'installation avant de rétablir le fonctionnement normal.
- N'effectuer aucune modification sur les composants qui font partie du système d'automation.
- S'abstenir de toute tentative de réparation ou d'intervention directe et s'adresser uniquement à un personnel qualifié.
- Faire vérifier, tous les six mois au minimum, l'efficacité de l'automatisme, des dispositifs de sécurité et de la mise à terre par un personnel qualifié.

DESCRIPTION

L'automatisme 740-741 est l'idéal pour le contrôle des zones d'accès de véhicules à fréquence moyenne de transit.

L'automatisme 740-741 pour portails coulissants est un opérateur électro-mécanique qui transmet le mouvement au vantail coulissant par l'intermédiaire d'un pignon à crémaillère ou d'une chaîne opportunément accouplée au portail.

Le fonctionnement du portail coulissant est géré par une armoire de manœuvre électronique logée à l'intérieur de l'opérateur ou dans un boîtier étanche pour usage externe.

Quand l'armoire, le portail étant fermé, reçoit une commande d'ouverture par l'intermédiaire de la radiocommande ou de tout autre dispositif adéquat, elle actionne le moteur jusqu'à ce que la position d'ouverture soit atteinte.

Si on a programmé le fonctionnement automatique, le portail se referme de lui-même lorsque le temps de pause sélectionné s'est écoulé.

Si on a programmé le fonctionnement semi-automatique, envoyer une deuxième impulsion pour obtenir la refermeture.

Une impulsion d'ouverture donnée durant la phase de refermeture, provoque toujours l'inversion du mouvement.

Une impulsion de stop (si prévue) arrête toujours le mouvement.

La signalisation lumineuse indique le mouvement en cours du

portail.

Pour le comportement détaillé du portail coulissant dans les différentes logiques de fonctionnement, s'adresser à l'Installateur.

Les automatismes contiennent des dispositifs de détection d'obstacle et/ou de sécurité (photocellules, bords) qui empêchent la fermeture du portail lorsqu'un obstacle se trouve dans la zone qu'ils protègent.

Le système garantit le verrouillage mécanique lorsque le moteur est désactivé: il n'exige donc pas de serrure.

L'ouverture manuelle n'est donc possible qu'en intervenant sur le système spécifique de déverrouillage

Le motoréducteur n'est pas doté d'un embrayage mécanique, il est donc associé à une armoire à embrayage électronique qui offre la sécurité anti-écrasement nécessaire si l'installation est complétée avec les dispositifs nécessaires pour le contrôle de la sécurité.

Un déverrouillage manuel facile à clé personnalisée permet de manœuvrer le portail en cas de coupure de courant ou de dysfonctionnement.

FONCTIONNEMENT MANUEL

Attention: Couper le courant sur l'installation pour éviter qu'une impulsion involontaire ne puisse actionner le portail durant la manœuvre de déverrouillage.

Pour déverrouiller le motoréducteur, agir comme suit:

- 1) Introduire la clé spécifique fournie et la tourner dans le sens des aiguilles d'une montre d'après la Fig. 01 réf. 1 et 2.
- 2) Tourner le système de déverrouillage dans le sens des aiguilles d'une montre jusqu'à l'arrêt mécanique, Fig. 01 réf. 3.
- 3) Effectuer manuellement la manœuvre d'ouverture ou fermeture.

RETABLISSEMENT DU FONCTIONNEMENT NORMAL

Attention: Couper le courant sur l'installation pour éviter qu'une impulsion involontaire ne puisse actionner le portail durant la manœuvre de rétablissement du fonctionnement normal.

Pour rétablir le fonctionnement normal, agir comme suit:

- 1) Tourner le système de déverrouillage dans le sens inverse des aiguilles d'une montre jusqu'à son arrêt, Fig. 02 réf. 1.
- 2) Tourner la clé dans le sens inverse des aiguilles d'une montre et l'extraire de la serrure, Fig. 02 réf. 2 et 3.
- 3) Actionner le portail jusqu'à l'engrènement du système de déverrouillage (correspondant au verrouillage du portail).
- 4) Remettre l'installation sous tension.

ENTRETIEN

Pour assurer un fonctionnement correct et un niveau de sécurité constant dans le temps, effectuer tous les six mois un contrôle général de l'installation. Un formulaire pour l'enregistrement des interventions d'entretien ordinaire est fourni en annexe.

REPARATIONS

Contactez, pour toute réparation éventuelle, les Centres de Réparation agréés.

ACCESSOIRES DISPONIBLES

Pour les accessoires disponibles, consulter le catalogue.

REGISTRE D'ENTRETIEN

Données de l'installation

<i>Installateur</i>	
<i>Client</i>	
<i>Type d'installation</i>	
<i>N° de série</i>	
<i>Date d'installation</i>	
<i>Activation</i>	

Configuration de l'installation

COMPOSANT	MODÈLE	N° DE SERIE
Opérateur		
Dispositif de sécurité 1		
Dispositif de sécurité 2		
Paire de photocellules 1		
Paire de photocellules 2		
Dispositif de commande 1		
Dispositif de commande 2		
Radiocommande		
Lampe clignotante		

Indication des risques résiduels et de l'usage impropre prévisible

N°	Date	Description de l'intervention	Signatures
1			Technicien Client
2			Technicien Client
3			Technicien Client
4			Technicien Client
5			Technicien Client
6			Technicien Client
7			Technicien Client
8			Technicien Client
9			Technicien Client
10			Technicien Client

Führer für den Benutzer

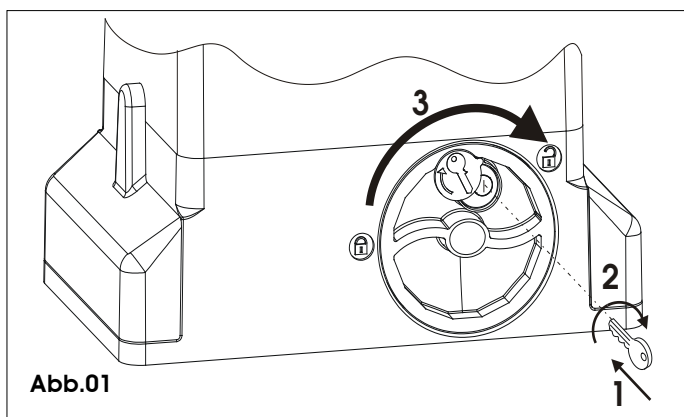


Abb.01

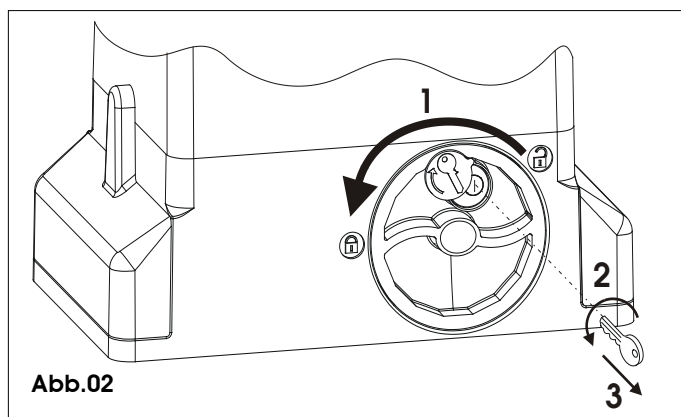


Abb.02

AUTOMATION 740-741

Die nachfolgenden Anleitungen sollten aufmerksam gelesen werden, bevor das Produkt eingesetzt wird, und für eventuelle zukünftige Bezugnahme sicher und unbeschädigt aufbewahrt werden.

ALLGEMEINE SICHERHEITSVORSCHRIFTEN

Die Automation 740-741 gewährleistet bei fachgerechter Installation und bestimmungsgemäßem Gebrauch ein hohes Sicherheitsniveau.

Einige einfache Verhaltensweisen können darüber hinaus Unfälle und Schäden vermeiden:

- Personen und insbesondere Kindern sollte der Aufenthalt im Aktionsradius der Automation nicht gestattet werden. Auch Gegenstände sollten nicht in diesem Bereich abgestellt werden. Dies gilt insbesondere während des Betriebs.
- Die Funksteuerung oder andere Geräte, die als Impulsgeber dienen können, sollten Kindern unzugänglich aufbewahrt werden, um zu verhindern, daß die Automation versehentlich gestartet wird.
- Die Automation ist kein Spielzeug für Kinder!
- Der Bewegung des Tors ist nicht absichtlich entgegenzuwirken.
- Es sollte vermieden werden, daß Zweige oder Sträucher die Bewegung des Tors behindern.
- Die Leuchtanzeigen sollten stets einsatzbereit und gut sichtbar sein.
- Das Tor sollte nicht manuell betätigt werden, bevor es entriegelt wird.
- Im Falle von Betriebsstörungen soll das Tor entriegelt werden, um die Zufahrt zu ermöglichen. Danach ist der Eingriff von qualifiziertem Fachpersonal abzuwarten.
- Nachdem die Anlage auf manuellen Betrieb umgestellt wurde, ist vor der Wiederherstellung des normalen Betriebs die Stromzufuhr zur Anlage zu unterbrechen.
- Auf den Bestandteilen des Automationssystems dürfen keinesfalls Veränderungen vorgenommen werden.
- Der Betreiber sollte keinerlei Reparaturarbeiten oder sonstige direkte Eingriffe selbst vornehmen. Diesbezüglich sollte er sich ausschließlich an qualifiziertes Fachpersonal wenden.
- Die Funktionstüchtigkeit der Automation, der Sicherheitsvorrichtungen und des Erdungsanschlusses sollte mindestens halbjährlich durch qualifiziertes Fachpersonal überprüft werden.

BESCHREIBUNG

Die Automation 740-741 eignet sich in idealer Weise für die Steuerung von Zufahrtsbereichen von Fahrzeugen mit einer mittleren Durchfahrthäufigkeit.

Bei der Automation 740-741 für Schiebetore handelt es sich um einen elektromechanischen Antrieb, der die Bewegung, je nach Tor, über ein Zahnstangen- oder Kettengertriebe auf den Schiebeflügel überträgt.

Der Betrieb des Schiebetors wird über ein elektronisches Steuergerät gesteuert, das im Inneren des Antriebs oder in einem hermetisch dichten Außengehäuse untergebracht ist.

Empfängt das Gerät bei geschlossenem Tor einen Öffnungsimpuls über die Funksteuerung oder jede andere geeignete Vorrichtung, wird der Motor eingeschaltet, bis die Öffnungsposition erreicht ist. Wurde der Automatikbetrieb eingestellt, schließt das Tor automatisch nach einer eingestellten Pausenzeit.

Wurde der halbautomatische Betrieb eingestellt, muß ein zweiter Impuls gegeben werden, um das Tor erneut zu schließen.

Ein Öffnungsimpuls, der während der erneuten Schließungsphase gegeben wird, führt stets zur Umkehr der Bewegung.

Durch einen Stoppimpuls (soweit vorgesehen) wird die Bewegung

stets gestoppt.

Die Leuchtsignale zeigen die jeweils ablaufende Bewegung des Tors an.

Hinsichtlich des genauen Verhaltens des Schiebetors in den verschiedenen Betriebslogiken ist auf den Installateur Bezug zu nehmen.

Auf den Automationen befinden sich Vorrichtungen zur Hinderniserfassung und/oder Sicherheitsvorrichtungen (Photozellen, Leisten), die die Schließung des Tors verhindern, soweit sich ein Hindernis im von ihnen überwachten Bereich befindet.

Das System gewährleistet bei abgeschaltetem Motor die mechanische Verriegelung, somit muß kein Schloß installiert werden.

Die manuelle Öffnung ist daher lediglich nach Schaltung des entsprechenden Entriegelungssystems möglich.

Der Getriebemotor ist nicht mit einer mechanischen Kupplung ausgestattet und wird daher an ein Steuergerät mit elektronischer Kupplung angeschlossen, das den erforderlichen Quetschschutz bietet, wenn die Anlage mit den entsprechenden Vorrichtungen für die Sicherheitskontrolle ausgestattet ist.

Ein benutzerfreundliches manuelles Entriegelungssystem mit kundenspezifischem Schlüssel ermöglicht die Bewegung des Tors im Falle eines Stromausfalls oder bei Betriebsstörungen.

MANUELLER BETRIEB

Achtung: Die Stromversorgung zur Anlage unterbrechen, um zu vermeiden, dass das Tor während des Entriegelungsmanövers durch einen versehentlichen Impuls betrieben werden kann.

Zur Entriegelung des Getriebemotors ist folgendermaßen vorzugehen:

- 1) Den mitgelieferten Schlüssel stecken und im Uhrzeigersinn drehen, wie in Abb. 01 Bez. 1 und 2 gezeigt
- 2) Das Entriegelungssystem im Uhrzeigersinn bis zum mechanischen Anschlag drehen, Abb. 01 Bez. 3.
- 3) Manuell die Bewegungen der Öffnung oder der Schließung ausführen.

WIEDERHERSTELLUNG DES NORMALEN BETRIEBS

Achtung: Die Stromversorgung zur Anlage unterbrechen, um zu vermeiden, dass das Tor während des Manövers zur Wiederherstellung des normalen Betriebs durch einen versehentlichen Impuls betrieben werden kann.

Zur Wiederherstellung des normalen Betriebs ist folgendermaßen vorzugehen:

- 1) Das Entriegelungssystem im Gegenuhrzeigersinn bis zum Anschlag drehen, Abb. 02 Bez. 1.
- 2) Den Schlüssel im Gegenuhrzeigersinn drehen und vom Schloß abnehmen, Abb. 02 Bez. 2 und 3.
- 3) Das Tor bewegen, bis das Entriegelungssystem einrastet (entspricht der Torverriegelung).
- 4) Die Stromversorgung zur Anlage wiederherstellen.

INSTANDHALTUNG

Um einen korrekten Betrieb und ein konstantes Sicherheitsniveau lange Zeit gewährleisten zu können ist es zweckmäßig, die Anlage alle sechs Monate zu überprüfen. Als Anlage finden Sie ein Formular zur Eintragung der regelmäßigen Wartungsarbeiten.

REPARATUREN

Für eventuell erforderliche Reparaturarbeiten sollte man sich an autorisierte Reparaturwerkstätte wenden.

VERFÜGBARE ZUBEHÖRTEILE

In Bezug auf die verfügbaren Zubehörteile wird auf den Katalog verwiesen.

WARTUNGSPROGRAMM

Daten der Anlage

<i>Monteur</i>	
<i>Kunde</i>	
<i>Art der Anlage</i>	
<i>Seriennummer</i>	
<i>Installationsdatum</i>	
<i>Inbetriebnahme</i>	

Konfiguration der Anlage

BAUTEIL	MODELL	SERIENNUMMER
Antrieb		
Sicherheitsvorrichtung 1		
Sicherheitsvorrichtung 2		
Fotozellenpaar 1		
Fotozellenpaar 2		
Schaltvorrichtung 1		
Schaltvorrichtung 2		
Funksteuerung		
Blinkleuchte		

Angabe der Restriktionen und der voraussehbaren unsachgemäßen Anwendung

Nr.	Datum	Beschreibung der Arbeiten	Unterschrift
1			Techniker Kunde
2			Techniker Kunde
3			Techniker Kunde
4			Techniker Kunde
5			Techniker Kunde
6			Techniker Kunde
7			Techniker Kunde
8			Techniker Kunde
9			Techniker Kunde
10			Techniker Kunde

Guía para el usuario

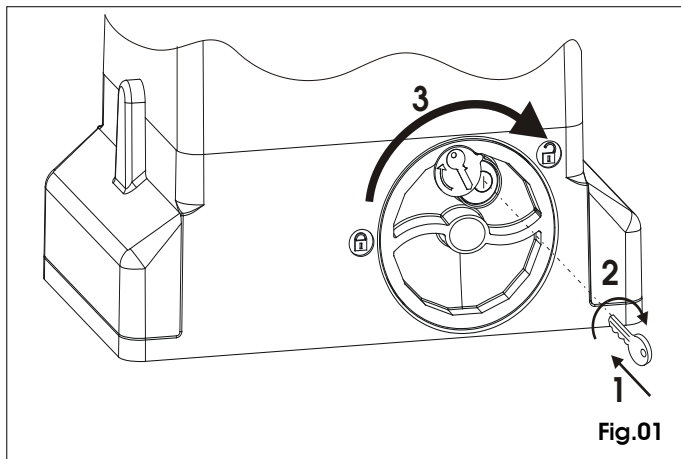


Fig.01

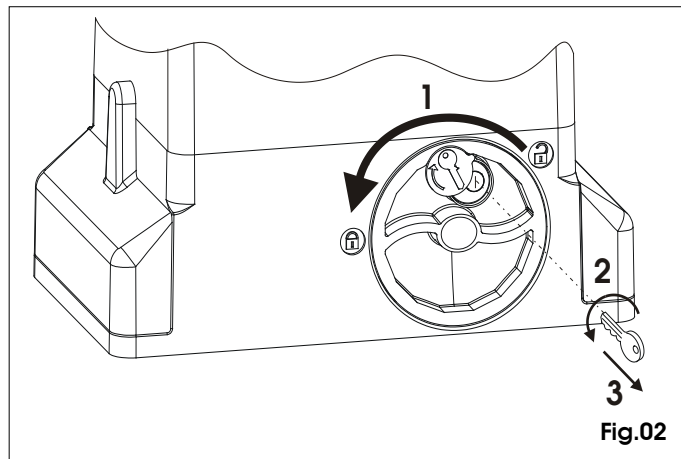


Fig.02

AUTOMACIÓN 740-741

Lea detenidamente las instrucciones antes de utilizar el producto y consérvelas para posibles usos futuros.

NORMAS GENERALES DE SEGURIDAD

La automatización 740-741, si se instala y utiliza correctamente, garantiza un elevado grado de seguridad.

Algunas simples normas de comportamiento pueden evitar inconvenientes o accidentes:

- No se detenga y no permita que niños, personas, y objetos estén detenidos cerca de la automatización, especialmente durante el funcionamiento de la misma.
- Mantenga fuera del alcance de los niños radiomandos o cualquier otro generador de impulsos, a fin de evitar que la automatización pueda accionarse involuntariamente.
- No permita que los niños jueguen con la automatización.
- No fuerce voluntariamente el movimiento de la cancela.
- Evite que ramas o arbustos puedan interferir con el movimiento de la cancela.
- Mantenga en buen estado y bien visibles los sistemas de señalización luminosa.
- No intente accionar manualmente la cancela si antes no ha sido desbloqueada.
- En caso de fallos en el funcionamiento, desbloquee la cancela para permitir el acceso y espere la intervención de personal técnico cualificado.
- Con la automatización en funcionamiento manual, antes de restablecer el funcionamiento normal, quite la alimentación eléctrica a la instalación.
- No efectúe ninguna modificación en los componentes que forman parte del sistema de automatización.
- No efectúe ninguna reparación o intervención directa, y diríjase siempre a personal cualificado.
- Haga comprobar por lo menos semestralmente el funcionamiento de la automatización, de los dispositivos de seguridad y la conexión a tierra por personal cualificado.

DESCRIPCIÓN

La automatización 740-741 es ideal para el control de áreas de acceso de vehículos con frecuencia de tránsito media.

La automatización 740-741 para cancelas correderas es un operador electromecánico que transmite el movimiento a la hoja corredera mediante un piñón de cremallera o cadena acoplado oportunamente a la cancela.

El funcionamiento de la cancela corredera está gestionado por un equipo electrónico de mando alojado en el interior del operador o en un contenedor para exteriores de cierre hermético.

Cuando el equipo, con la cancela cerrada, recibe un mando de apertura a través del radiomando o cualquier otro dispositivo idóneo, acciona el motor hasta alcanzar la posición de apertura.

Si se ha programado el funcionamiento automático, la cancela se cierra sola después del tiempo de pausa seleccionado.

Si se ha programado el funcionamiento semiautomático, hay que enviar un segundo impulso para que se cierre nuevamente la cancela.

Un impulso de apertura dado durante la fase de nuevo cierre, provoca siempre la inversión del movimiento.

Un impulso de stop (si estuviera previsto) detiene siempre el movimiento.

La señalización luminosa indica el movimiento en acto de la cancela.

Para conocer en detalle el comportamiento de la cancela corredera en las distintas lógicas de funcionamiento, consulte al Técnico Instalador.

En las automatizaciones están presentes dispositivos de detección de obstáculos y/o de seguridad (fotocélulas, bordes) que impiden el cierre de la cancela cuando hay un obstáculo en la zona por ellos protegida.

El sistema garantiza el bloqueo mecánico cuando el motor no está en funcionamiento, y por lo tanto no es necesario instalar ninguna cerradura.

La apertura manual sólo es posible interviniendo en el específico sistema de desbloqueo.

El motorreductor no está provisto de embrague mecánico, por tanto está combinado a un equipo con embrague electrónico que ofrece la necesaria seguridad antiplastamiento si el equipo está completado con los correspondientes dispositivos para el control de la seguridad.

Un cómodo desbloqueo manual de llave personalizada hace que pueda maniobrase la cancela en caso de corte de corriente o fallo de funcionamiento.

FUNCIONAMIENTO MANUAL

Atención: Quite la alimentación al equipo para evitar que un impulso involuntario pueda accionar la cancela durante la maniobra de desbloqueo.

Para desbloquear el motorreductor proceda del siguiente modo:

- 1) Introduzca la adecuada llave en dotación y gírela en sentido horario como se indica en la Fig. 01 ref. 1 y 2.
- 2) Gire el sistema de desbloqueo en sentido horario hasta el tope mecánico, Fig. 01 ref. 3.
- 3) Efectúe manualmente la maniobra de apertura o de cierre.

RESTABLECIMIENTO DEL FUNCIONAMIENTO NORMAL

Atención: Quite la alimentación al equipo para evitar que un impulso involuntario pueda accionar la cancela durante la maniobra de restablecimiento del funcionamiento normal.

Para restablecer el funcionamiento normal proceda del siguiente modo:

- 1) Gire el sistema de desbloqueo en sentido antihorario hasta su tope, Fig. 02 ref. 1.
- 2) Gire la llave en sentido antihorario y quítela de la cerradura, Fig. 02 ref. 2 y 3.
- 3) Mueva la cancela hasta que se engrane el sistema desbloqueo (correspondiente al bloqueo de la cancela).
- 4) Restablezca la alimentación del equipo.

MANTENIMIENTO

Con el objeto de asegurar un correcto funcionamiento durante mucho tiempo y un constante nivel de seguridad, es conveniente realizar con periodicidad semestral, un control general del equipo. Adjunto encontrarán un módulo para el registro de las intervenciones de mantenimiento ordinario.

REPARACIONES

Para eventuales reparaciones diríjase a los Centros de Reparación autorizados.

ACCESORIOS DISPONIBLES

Para los accesorios disponibles remítase al catálogo.

REGISTRO DE MANTENIMIENTO

Datos equipo

Instalador	
Cliente	
Tipo de equipo	
Nº de serie	
Fecha de instalación	
Activación	

Configuración del equipo

COMPONENTE	MODELO	Nº DE SERIE
Operador		
Dispositivo de seguridad 1		
Dispositivo de seguridad 2		
Par de fotocélulas 1		
Par de fotocélulas 2		
Dispositivo de mando 1		
Dispositivo de mando 2		
Radiomando		
Destellador		

Indicación de los riesgos residuos y del uso impropio previsible

Nº	Fecha	Descripción de la intervención	Firma
1			Técnico Cliente
2			Técnico Cliente
3			Técnico Cliente
4			Técnico Cliente
5			Técnico Cliente
6			Técnico Cliente
7			Técnico Cliente
8			Técnico Cliente
9			Técnico Cliente
10			Técnico Cliente

Handleiding voor de Gebruiker

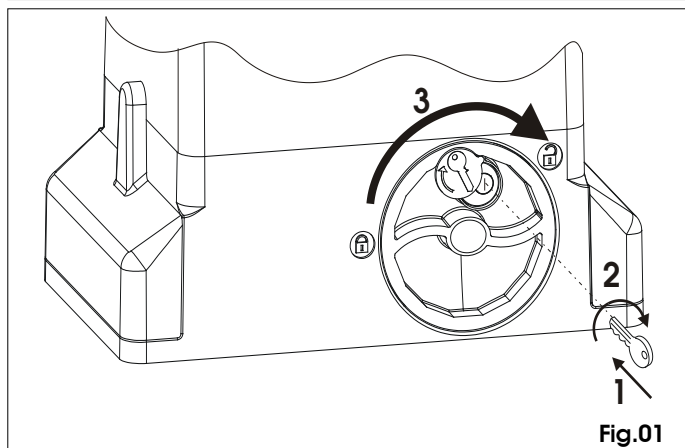


Fig.01

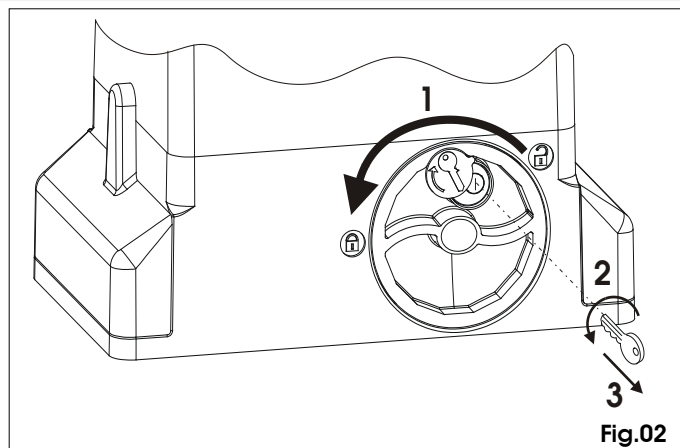


Fig.02

AUTOMATISCH SYSTEEM 740-741

Lees deze instructies aandachtig door alvorens het product te gebruiken, en bewaar hen voor eventueel gebruik in de toekomst

ALGEMENE VEILIGHEIDSVORSCHRIFTEN

Als het automatische systeem 740-741 correct geïnstalleerd en gebruikt wordt, garandeert het een hoge veiligheidsgraad.

Verder kunnen door enkele eenvoudige gedragsregels ongewenste storingen worden voorkomen:

- Sta het niet toe dat kinderen, volwassenen of voorwerpen zich in de buurt van het automatische systeem bevinden, vooral tijdens de werking.
- Houd de radio-afstandsbediening en alle andere impulsgevers waarmee het automatische systeem onopzettelijk kan worden bediend, buiten het bereik van kinderen.
- Sta het kinderen niet toe met het automatische systeem te spelen.
- Houd de beweging van de poort niet opzettelijk tegen.
- Voorkom dat takken of struiken de beweging van de poort kunnen hinderen.
- Houd de lichtsignaleringsystemen efficiënt en goed zichtbaar.
- Probeer de poort niet met de hand te bewegen als deze niet eerst ontgrendeld is.
- Bij storingen moet de poort worden ontgrendeld om binnen te kunnen gaan, en moet een technische ingreep door gekwalificeerd personeel worden afgewacht.
- Nadat de handbediende werking is ingesteld, moet de elektrische voeding naar het systeem worden uitgeschakeld, alvorens de normale werking te hervatten.
- Voer geen wijzigingen uit op componenten die deel uitmaken van het automatische systeem.
- Doe geen pogingen tot reparatie of andere directe ingrepen, en wendt u zich uitsluitend tot gekwalificeerd personeel.
- Laat de werking van het automatische systeem, de veiligheidsvoorzieningen en de aarding minstens eenmaal per half jaar controleren door gekwalificeerd personeel.

BESCHRIJVING

Het automatische systeem 740-741 is ideaal voor controle op de toegang door voertuigen met een gemiddelde passagefrequentie.

Het automatische systeem 740-741 voor schuifpoorten is een elektromechanische aandrijving die de vleugel laat bewegen via een pignon met tandheugel of ketting, die aan de poort bevestigd is.

De werking van de schuifpoort wordt bestuurd door elektronische bedieningsapparatuur die in de aandrijving is ondergebracht of in een waterdichte houder die geschikt is voor montage in de open lucht.

Wanneer de apparatuur, als de poort gesloten is, een commando tot opening ontvangt via de radio-afstandsbediening of een andere voorziening, drijft hij de motor aan totdat de geopende positie bereikt is.

Als de automatische werking is ingesteld, gaat de poort na de ingestelde pauzetijd uit zichzelf weer dicht.

Als de halfautomatische werking is ingesteld, moet een tweede impuls worden gegeven om de poort weer te sluiten.

Een impuls voor opening die gegeven wordt tijdens de sluitingsfase veroorzaakt altijd omkering van de beweging.

Een stopimpuls (indien voorzien) laat de beweging altijd stoppen.

De lamp geeft aan dat de poort een beweging aan het maken is.

Voor het gedetailleerde gedrag van de poort in de verschillende bedrijfslogica's, vraag de installatietechnicus.

Bij automatische systemen zijn detectie- en/of veiligheidsvoorzieningen (fotocellen, veiligheidslijsten) aanwezig die sluiting van de poort verhinderen wanneer er zich een obstakel in het door hun beschermde gebied bevindt.

Het systeem garandeert een mechanische vergrendeling wanneer de motor niet in werking is, en het is dus niet nodig een slot te installeren.

Handmatige opening is daarom alleen mogelijk via het desbetreffende ontgrendelsysteem.

De motorvertraging heeft geen mechanische koppeling, en wordt dus gecombineerd met een apparaat met elektronische koppeling, die de noodzakelijke beveiliging tegen inklemming biedt als de installatie wordt aangevuld met de nodige inrichtingen om de veiligheid te controleren.

Bij een stroomuitval of slechte werking kan de poort door een eenvoudige handmatige ontgrendeling met een speciale sleutel toch worden gemanoeuvrerd.

HANDBEDIENDE WERKING

Let op: koppel de voeding naar de installatie af om te voorkomen dat een onopzettelijke impuls de poort kan aandrijven tijdens de ontgrendelingsmanoeuvre.

Ga als volgt te werk om de motorvertraging te ontgrendelen:

- 1) Steek de bijgeleverde sleutel erin en draai hem met de klok mee zoals aangegeven op Fig.01 ref.1 en 2.
- 2) Draai het ontgrendelsysteem met de klok mee tot de mechanische aanslag,

Fig.01 ref.3.

- 3) Voer de manoeuvre voor opening of sluiting met de hand uit.

HERVATTING VAN DE NORMALE WERKING

Let op: koppel de voeding naar de installatie af om te voorkomen dat een onopzettelijke impuls de poort kan aandrijven tijdens de manoeuvre om de normale werking te hervatten.

Ga als volgt te werk om de normale werking te hervatten:

- 1) Draai het ontgrendelsysteem tegen de klok in tot de aanslag, Fig.02 ref.1.
- 2) Draai de sleutel tegen de klok in en haal hem uit het slot, Fig. 02, ref. 2 en 3.
- 3) Beweeg de poort totdat het ontgrendelsysteem aankoppelt (dit correspondeert met de blokkering van de poort).
- 4) Herstel de voeding naar de installatie.

ONDERHOUD.

Om te verzekeren dat het apparaat goed blijft functioneren en voldoende veilig is, is het wenselijk elke zes maanden een algemene controle van de installatie uit te voeren. Bijgaand treft u een formulier aan voor registratie van de gewone onderhoudswerkzaamheden.

REPARATIES

Voor eventuele reparaties dient u contact op te nemen met erkende reparatiecentra.

LEVERBARE ACCESSOIRES

Voor de leverbare accessoires, zie de catalogus.

ONDERHOUDREGISTER

Gegevens installatie

<i>Installateur</i>	
<i>Klant</i>	
<i>Type installatie</i>	
<i>Serienummer</i>	
<i>Datum installatie</i>	
<i>Activering</i>	

Configuratie installatie

ONDERDEEL	MODEL	SERIENUMMER
Aandrijving		
Veiligheidsvoorziening 1		
Veiligheidsvoorziening 2		
Paar fotocellen 1		
Paar fotocellen 2		
Bedieningsvoorziening 1		
Bedieningsvoorziening 2		
Afstandsbediening		
Signaallamp		

Aanduiding van de restricties en van voorzienbaar oneigenlijk gebruik

Nr.	Datum	Beschrijving ingreep	Handtekeningen
1			Technicus Klant
2			Technicus Klant
3			Technicus Klant
4			Technicus Klant
5			Technicus Klant
6			Technicus Klant
7			Technicus Klant
8			Technicus Klant
9			Technicus Klant
10			Technicus Klant

Le descrizioni e le illustrazioni del presente manuale non sono impegnative. La FAAC si riserva il diritto, lasciando inalterate le caratteristiche essenziali dell'apparecchiatura, di apportare in qualunque momento e senza impegnarsi ad aggiornare la presente pubblicazione, le modifiche che essa ritiene convenienti per miglioramenti tecnici o per qualsiasi altra esigenza di carattere costruttivo o commerciale.

The descriptions and illustrations contained in the present manual are not binding. FAAC reserves the right, whilst leaving the main features of the equipments unaltered, to undertake any modifications it holds necessary for either technical or commercial reasons, at any time and without revising the present publication.

Les descriptions et les illustrations du présent manuel sont fournies à titre indicatif. FAAC se réserve le droit d'apporter à tout moment les modifications qu'elle jugera utiles sur ce produit tout en conservant les caractéristiques essentielles, sans devoir pour autant mettre à jour cette publication.

Die Beschreibungen und Abbildungen in vorliegendem Handbuch sind unverbindlich. FAAC behält sich das Recht vor, ohne die wesentlichen Eigenschaften dieses Gerätes zu verändern und ohne Verbindlichkeiten in Bezug auf die Neufassung der vorliegenden Anleitungen, technisch bzw. konstruktiv/kommerziell bedingte Verbesserungen vorzunehmen.

Las descripciones y las ilustraciones de este manual no comportan compromiso alguno. FAAC se reserva el derecho, dejando inmutadas las características esenciales de los aparatos, de aportar, en cualquier momento y sin comprometerse a poner al día la presente publicación, todas las modificaciones que considere oportunas para el perfeccionamiento técnico o para cualquier otro tipo de exigencia de carácter constructivo o comercial.

De beschrijvingen in deze handleiding zijn niet bindend. FAAC behoudt zich het recht voor op elk willekeurig moment de veranderingen aan te brengen die het bedrijf nuttig acht met het oog op technische verbeteringen of alle mogelijke andere productie- of commerciële eisen, waarbij de fundamentele eigenschappen van de apparaat gehandhaafd blijven, zonder zich daardoor te verplichten deze publicatie bij te werken.



FAAC

FAAC S.p.A.
Via Benini, 1
40069 Zola Predosa (BO) - ITALIA
Tel. 0039.051.61724 - Fax. 0039.051.758518
www.faac.it
www.faacgroup.com

